

木のエネルギー利用とCO₂削減に

薪ストーブ

特許取得済

CRAFTSMAN STOVE

クラフトマン・ストーブ

- 煙り・臭いが出ない高燃焼効率を実現
着火時に若干出る程度、とにかく実物をご覧ください。
- 長さ1mの角材からオガ屑まで燃やせる
端材、廃材処理と暖房の一挙両得の優れものです。
- 頑丈・簡潔構造でメンテナンスが容易
ロストルを使わない構造でしかも4.5mm鋼板を使用。



CRAFTMAN STOVE

クラフトマン・ストーブ

岩手県軽米町の建具店経営者が改良を重ね10年かけて絶妙な燃焼方式を開発し特許取得。岩手県工業技術センターの支援のもと、釜石の鉄工技術と盛岡の南部鉄器技術を集結して作り上げました。工場・レストラン・集会所用としてだけでなく事務所及び家庭でも使用できます。

仕様

【熱出力】 3,000~20,000Kcal/時間 【暖房面積】 33㎡~198㎡(120畳)
 【燃料消費量】 1kg~8kg/時間 【本体重量】 98kg

特徴

- 燃焼中はほとんど煙りも臭いも出ない驚く程の高燃焼効率を実現しました。(但し、着火直後は煙りと臭いが若干出ます。)
- 長尺材用投入口を使って長さ1mの角材(14cm角)がそのまま燃やせます。
- 工場の暖房用にパレット梱包材を燃料として活用出来ます。
- ロストル無しの簡潔構造でメンテナンスが容易で且つ、4.5mm鋼板と鋳物による頑丈構造です。
- 一次燃焼空気と二次燃焼空気のコントロールによる微細な火力調整ができます。
- 高温耐熱ガラスを使用していますので炎が見え燃焼確認と「いやし」効果が期待できます。

価格

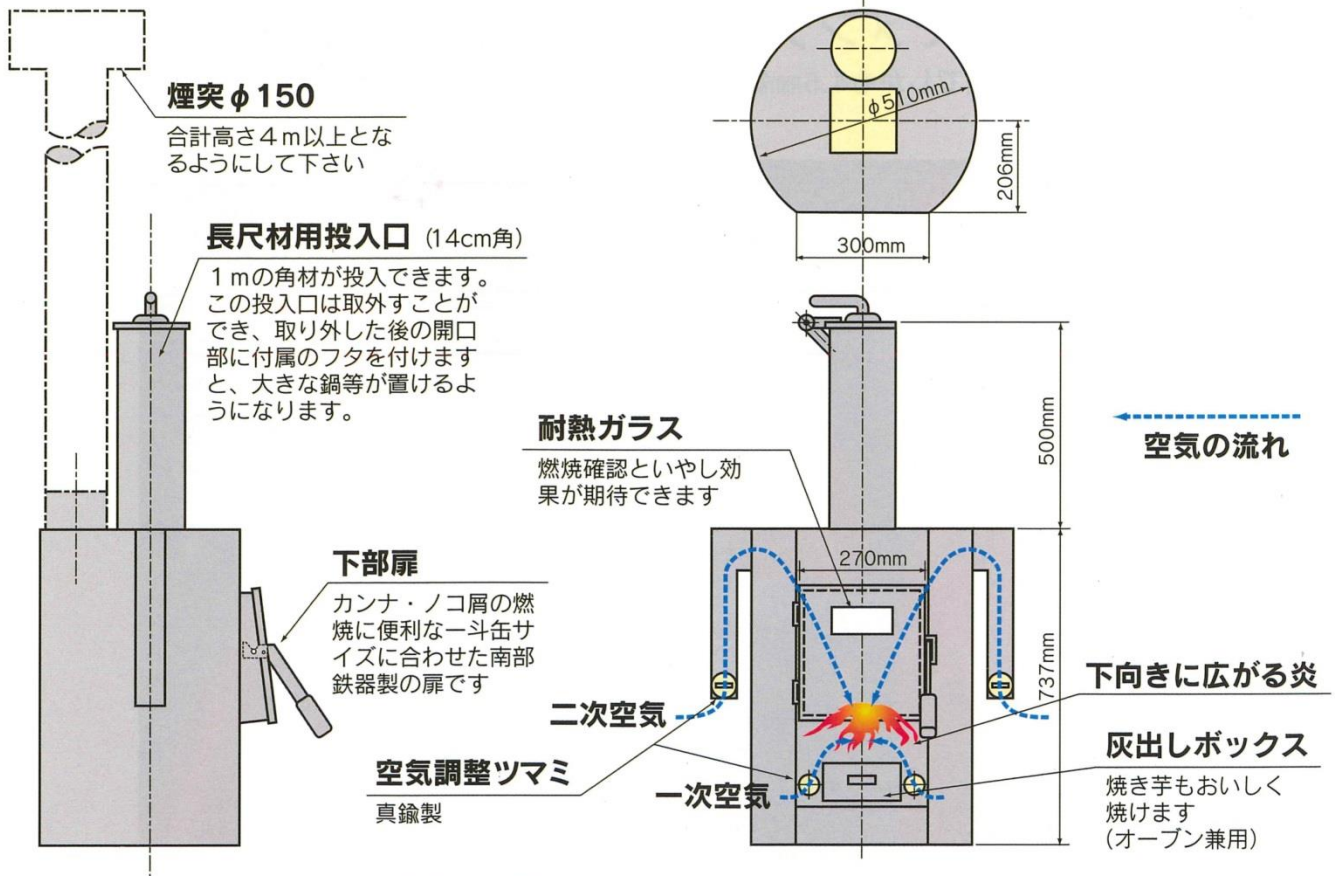
本体価格 250,000円 (税別)

煙突・炉台・送料別

注意

- 弊社のストーブは、煙突工事と壁の防熱工事が必要です。
- 弊社では、ストーブの販売だけを行います。
- 製品の仕様・外観等は改良の為、変更することがあります。

鉄製の防熱板付炉台(別売)も用意しています。



【お申込み・お問い合わせ先】



石村工業株式会社

〒026-0002 岩手県釜石市大平町 4-2-1

TEL. 0193-22-3641 FAX. 0193-22-3638

E-mail info@craftman-pe.com

URL <http://www.craftman-pe.com>

クラフトマン

検索